

Storengy Deutschland: Start der Vorbereitungen für die Förderung vom EU-Innovationsfonds für innovatives Energielösungsprojekt an deutschem Erdgasspeicher

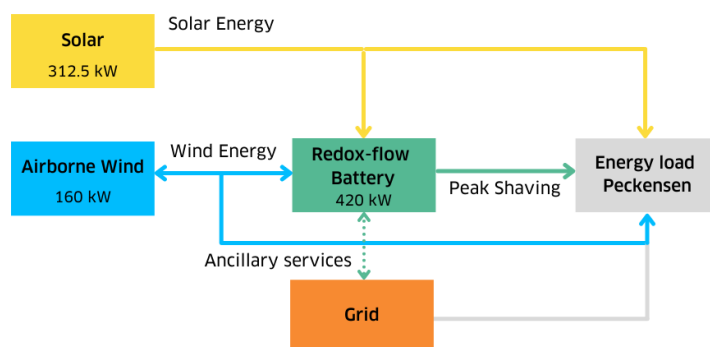
Berlin, 29. Juli 2021. Die Storengy Deutschland GmbH wurde gemeinsam mit ENGIE Laborelec für den Innovationsfonds der Europäischen Union für ihre innovative Lösung basierend auf erneuerbaren Energien ausgewählt. Das Projekt „Aquila“ stellt eine integrierte Lösung dar, die Windenergie, Solarenergie und Speicherung mittels einer Redox-Flow-Batterie am Erdgasspeicher Peckensen (Sachsen-Anhalt) verbindet.

Eine innovative Lösung

Folgende Idee steckt dahinter: Anstatt der Nutzung von herkömmlichen Windturbinen wird die Energie mit einem effizienten, innovativen und sicheren Lenkdrachen erzeugt, auch Airborne Wind Energy (AWE) genannt. So kann ein Teil des Strombedarfs des Speichers künftig mit erneuerbarer Energie gedeckt werden.

„Ein Lenkdrachen kann Flughöhen erreichen, die die Höhe einer herkömmlichen Windturbine weitaus übertreffen. In diesen höheren Luftschichten ist die Windstärke tendenziell höher und gleichmäßiger, sodass mehr erneuerbarer Strom gewonnen werden kann“, so **Christophe Merlo, Business Development Manager und Projektleiter** bei Storengy Deutschland.

Bei dieser integrierten Lösung wird die Erzeugung von erneuerbaren Energien (Wind und Solar) und die Speicherung mittels einer Redox-Flow-Batterie miteinander verbunden. Es wird eine konstante Stromproduktion mithilfe eines intelligenten Energiemanagementsystems generiert, um den Erdgasspeicher mit erneuerbarer Energie zu betreiben.



Ein wichtiger Beitrag zur Klimaneutralität

Aquila kann 100 Prozent an Treibhausgasemissionen im Vergleich zu konventionellen Technologien vermeiden und leistet damit einen wichtigen Beitrag zur Klimaneutralität. Dank dieser Lösung wird

1 GWh Strom am Speicher produziert. Damit könnten 250 Haushalte für ein Jahr mit Strom versorgt werden. AWE-Anlagen benötigen außerdem nur einen Bruchteil des Materials von herkömmlichen Windkraftanlagen. Das senkt die Investitionskosten und wirkt sich positiv auf die Umweltverträglichkeit aus.

„Dank ihrer einfachen Installation und ihres geringeren Wartungsaufwandes sind sie fast überall einsetzbar, sie haben wenig Einfluss auf die Natur und sind effizienter. Im Vergleich zu Windturbinen mit einer Höhe von bis zu 200 Metern können Lenkdrachen ganz einfach auf dem Boden gewartet werden“, sagt **Christophe Merlo**.

Nächste Schritte

Die Europäische Union investiert 118 Millionen Euro in 32 kleine innovative Projekte in 14 EU-Mitgliedstaaten, Island und Norwegen, um die Dekarbonisierung der Wirtschaft voranzutreiben. Mit den Finanzhilfen werden Projekte unterstützt, die darauf abzielen, CO₂-arme Technologien in energieintensiven Industrien sowie in Industrien in den Bereichen Wasserstoff, Energiespeicherung und erneuerbare Energien auf den Markt zu bringen. Die im Rahmen der Aufforderung zur Einreichung von Vorschlägen für Kleinprojekte erfolgreichen Projekte beginnen nun mit der Ausarbeitung individueller Finanzhilfvereinbarungen. Diese Arbeiten sollten im vierten Quartal 2021 abgeschlossen sein, sodass die Europäische Kommission den entsprechenden Finanzhilfbeschluss annehmen und mit der Auszahlung der Finanzhilfen beginnen kann. Die Projekte haben bis zu vier Jahre Zeit, um zum finanziellen Abschluss zu kommen.

Über Storengy

Die [Storengy Deutschland GmbH](#) gehört zu den größten Erdgasspeicherunternehmen Deutschlands. Sie ist ein Tochterunternehmen der Storengy SAS, die im ENGIE-Konzern dessen weltweite Gasspeicheraktivitäten bündelt. In Europa ist Storengy Marktführer für Speicherdienstleistungen – Planung, Bau und Betrieb von Speicheranlagen sowie die Vermarktung von Gasspeicherkapazitäten gehören zum Kerngeschäft. Die Storengy Deutschland GmbH betreibt deutschlandweit sechs Gasspeicher und vermarktet deren Gasspeicherkapazitäten. Die Storengy Deutschland Betrieb GmbH, 100%ige Tochtergesellschaft der Storengy Deutschland GmbH, setzt die technische Betriebsführung für die Erdgasspeicher um und erbringt ebenfalls Dienstleistungen (Betrieb und Wartung) für Standorte Dritter. Mit einer zentralen Leitwarte in Hannover wird ein Remote-Betrieb für technische Anlagen sichergestellt. Firmensitz in Deutschland ist Berlin. Als innovativer Partner für eine CO₂-freie Energiewende stellt die Storengy ihre Expertise weltweit zahlreichen Partnern zur Verfügung, um Geothermieprojekte (Wärme- und Stromproduktion) sowie Energiespeicher- und Power-to-X-Lösungen zu entwickeln.

Über ENGIE Laborelec

[ENGIE Laborelec](#) ist ein führendes Zentrum für Forschung und Entwicklung im Bereich der elektrischen Energietechnik. Mit den Kompetenzen von 280 hochspezialisierten Ingenieuren und Technikern ist das Unternehmen entlang der gesamten Stromwertschöpfungskette tätig und betreut einen großen Kundenkreis in den Bereichen Erzeugung, Übertragung, Verteilung, Speicherung und Endnutzung mit besonderem Fokus auf die Energiewende und den 3 Ds – Dezentralisierung, Dekarbonisierung und Digitalisierung.

Pressekontakt

Elena Hetzel

+49 (0)30 288834-165

kommunikation@storengy.de

www.storengy.de

